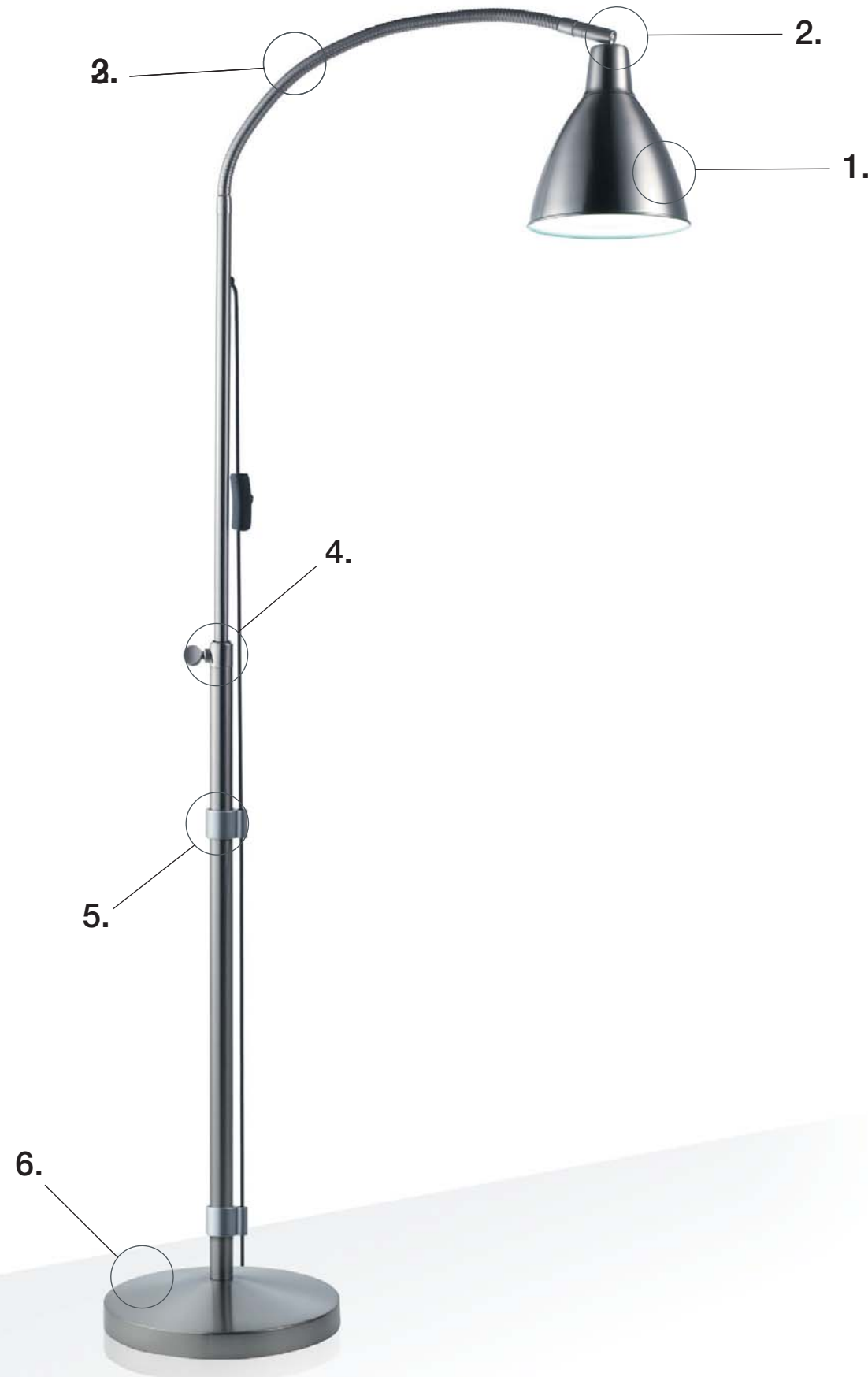


# Flexi-vision Floor Lamp

D31067 for UK  
E31067 for Europe  
U31067 for USA/Canada  
A31067 for Australia/NZ



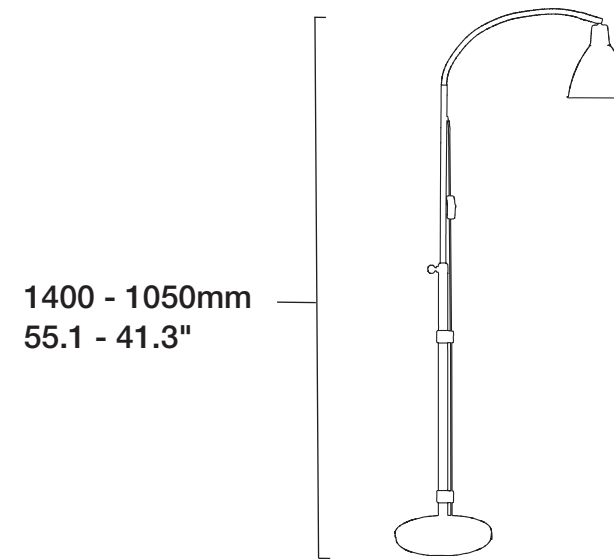
# Flexi-vision Floor Lamp



## Technical information

| Replacement bulb/tube code                                     | Daylight™ Light source | Tungsten Equivalent | Average Lumens | Average Lux (26cm) | Electronic Ballast | Height                        | Weight           |
|--|------------------------|---------------------|----------------|--------------------|--------------------|-------------------------------|------------------|
| D15200 for UK/Europe<br>U15200 for USA<br>A15200 for Australia | 20w (included)         | 100w                | 1200lm         | 1800               | yes*               | 1400 - 1050mm<br>55.1 - 41.3" | 5.9kg<br>12.9lbs |

\* Electronic ballast is integral with the bulb



### Flexi-vision Floor Lamp

Unique floor lamp, designed in cooperation with the RNIB

1. Low heat shade fitted with 20w Daylight™ bulb (100w equiv.)
2. Multi-swivel head to direct the light where you need it
3. Flexible arm for easy positioning and extra reach
4. Large wing nut for easy height adjustment
5. Anti-trip cable holders and clear on/off switch location
6. Well balanced base for enhanced stability

### Lampe sur pied Flexi-vision

Lampe sur pied inédite, développée en collaboration avec le RNIB

1. Abat jour basse-température avec ampoule Daylight™ de 20w (equiv. 100w)
2. Système de rotation unique pour orienter la lumière où vous le souhaitez
3. Tige flexible pour positionner la lampe facilement en quelques secondes
4. Large écrou-papillon pour ajuster la taille de la lampe en toute simplicité
5. Double système de maintien du fil pour éviter tout incident et interrupteur facile d'accès
6. Pied en métal de qualité pour une stabilité parfaite

### Flexi-vision Standleuchte

Einzigartige Fussbodenlampe, entwickelt in Zusammenarbeit mit der RNIB

1. Lampenschirm mit einer 20w Daylight Glühbirne (100w gleichwertig), ohne Wärmeentwicklung
2. Multischwenkkopf zur direkten Lichtpositionierung
3. Flexibler Arm für eine einfache Lampenpositionierung und extra Reichweite
4. Grosse Flügelmutter für leichte Höhenverstellung
5. Sichere Kabelbefestigungen und ein hoher An / Aus Schalter
6. Lampenständer mit verbesserter Stabilität

### Lámpara de pie "Flexi-Visión"

Este producto es el resultado de una extensa investigación en colaboración con RNIB (Instituto Británico para ciegos)

1. Pantalla de bajo calentamiento con bombilla Daylight™ de 20w (equiv. a 100 W)
2. Cabezal multigiratorio para dirigir la luz donde haga falta
3. Brazo flexible para una fácil colocación y un alcance extra
4. Tuerca de mariposa grande para facilitar el ajuste de altura
5. Soporte de cable antidesconexión y clara ubicación del interruptor de encendido
6. Base equilibrada para mejorar la estabilidad

# Contact us

## **The Daylight Company Ltd**

89-91 Scrubs Lane  
London  
NW10 6QU



020 8964 1200



0825 00 49 46



0800 329 2667



+44 20 8962 2901

## **The Daylight Company LLC**

PO Box 461960  
Aurora  
CO 80046



1-866-DAYLIGHT (329-5444)

## **The Daylight Company Pty Ltd,**

PO BOX 537  
Redcliffe  
Queensland 4020



+61 (0)7 3283 3092



[www.daylightcompany.com](http://www.daylightcompany.com)