

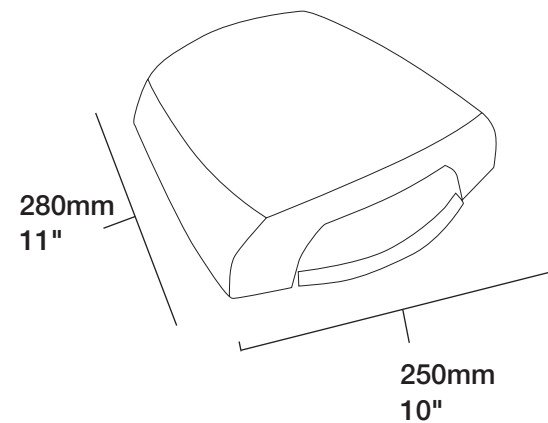


# Duo Design UV Lamp

D33187 for UK  
E33187 for Europe  
U33187 for USA  
A33187 for Australia



# Duo Design UV Lamp



## Technical information

| Replacement bulb/tube code                                     | Daylight™ Light source | Max Timer | Pedicure Unit | Removable Tray | Height       | Weight          |
|--|------------------------|-----------|---------------|----------------|--------------|-----------------|
| D13720 for UK/Europe<br>U13720 for USA<br>A13720 for Australia | 4 x 9w (included)      | 10 min    | yes           | yes            | 95mm<br>3.7" | 2.0kg<br>4.4lbs |

### Duo Design UV Lamp

**Manicure & pedicure UV lamp for professional nail designers**

1. Satin chrome plated finish, stunning design & easy to clean
2. 4 x 9w UV tubes (36w) with 360° reflectors for fast & even curing
3. Electronic ballast, increases the life of the UV tubes
4. Smart Digital Timer™, remembers the last time setting used, adjustable from 5sec to 10min for all quality UV gel systems
5. Sliding tray with finger indicators for accurate hand positioning
6. Removable & washable foot unit for pedicures included

### Lampe UV Duo Design

**Lampe UV pour manucure et pédicure destinée aux spécialistes de l'onglerie**

1. Finition en chrome satiné – un look superbe et un revêtement facile à nettoyer
2. 4 tubes UV de 9 watts (36 watts) avec réflecteurs à 360° pour un séchage rapide et régulier
3. Transformateur électronique pour prolonger la vie des tubes UV
4. Mémoire du dernier réglage de la durée grâce au « Smart Digital Timer™ », réglable entre 5 secondes et 10 minutes, pour tous systèmes de gels UV de qualité
5. Plateau coulissant avec repères pour positionner la main avec précision
6. Comprend une plate-forme amovible et lavable pour le soin des pieds

### Duo Design UV-Lampe

**UV Maniküre- & Pedikürelampe für professionelle Nageldesigner**

1. Seidenmatt verchromte Oberfläche, tolles Design & mühelos zu reinigen
2. 4 x 9w UV-Röhren (36w) mit 360°-Reflektoren für schnelle & gleichmäßige Lichthärtung
3. Elektronisches Vorschaltgerät – steigert die Lebensdauer der UV-Röhren
4. Smart Digital Timer™ – speichert die zuletzt genutzten Einstellungen, einstellbar von 5 Sekunden bis 10 Minuten und somit optimal für alle hochwertigen UV-Gelsysteme
5. Verschiebbare Ablage mit Fingerindikatoren für eine akkurate Positionierung der Hand
6. Inklusive herausnehmbarer & abwaschbarer Fußablage für Pediküre Zwecke

### Duo Design UV-lamp

**Manicure en pedicure UV-lamp voor professionele nagelstylisten**

1. Duurzame satijnen verchromde afwerking, prachtig design en gemakkelijk schoon te maken.
2. 4 x 9w UV-lamp (36w) met 360° reflectors voor een snelle en gelijkmatige uitharding
3. Elektronische ballast, verhoogt de levensduur van de UVlampen
4. Smart Digital Timer™, onthoudt de laatst gebruikte instelling, instelbaar van 5 seconden tot 10 minuten voor alle kwaliteits UV- gelsystemen
5. Schuiflade met vingerindicators voor correcte plaatsing van de hand
6. Unieke verwijderbare en reinigbare voetenheid voor pedicures meegeleverd

### Lámpara UV Duo Design

**Lámpara UV de manicura y pedicura para diseñadores de uñas profesionales**

1. Acabado de cromo satinado, atractivo diseño y fácil de limpiar
2. 4 x tubos UV de 9 vatios (36 vatios) con reflectores de 360° para secado rápido y uniforme de las uñas
3. La reactancia electrónica incrementa la duración de los tubos UV
4. El "Smart Digital Timer™", recuerda el último ajuste utilizado, puede ajustarse de 5 seg a 10 min para todos los sistemas de geles UV de calidad
5. La bandeja deslizable con indicadores para los dedos permiten colocar la mano en la posición exacta
6. Incluye unidad para los pies separable y lavable para pedicuras

### Lampada Duo Design UV

**Lampada UV per specialisti nel manicure e nel pedicure, esperti nella ricostruzione e nel design professionale delle unghie e nella loro cura**

1. Finitura in cromo satinato, eccezionale design e facile da pulire
2. 4 tubi UV da 9 watt (36 watt) con riflettori a 360° per un'asciugatura rapida e uniforme delle unghie
3. Alimentatore elettronico che aumenta la durata dei tubi UV
4. "Smart Digital Timer™" memorizza l'ultima impostazione utilizzata, regolabile da 5 secondi a 10 minuti per tutti i sistemi UV di qualità di ricostruzione delle unghie in gel
5. Vassoio scorrevole con indicatori per le dita per il posizionamento accurato della mano
6. Unità per il piede rimovibile e lavabile per pedicure inclusa

# Contact us

## The Daylight Company Ltd

89-91 Scrubs Lane  
London  
NW10 6QU



020 8964 1200



0825 00 49 46



0800 329 2667



+44 20 8962 2901

## The Daylight Company LLC

PO Box 461960  
Aurora  
CO 80046



1-866-DAYLIGHT (329-5444)

## The Daylight Company Pty Ltd,

PO BOX 537  
Redcliffe  
Queensland 4020



+61 (0)7 3283 3092



[www.daylightcompany.com](http://www.daylightcompany.com)