

## DIRECTIONS

1. Fill jar with non-flammable Cleaning Fluid.
2. Volume adjuster on side of gun has been pre-set for maximum pressure and minimum fluid consumption. To increase volume, turn adjuster counter clockwise. To decrease, turn clockwise.
3. Place absorbent pad under soiled material or garment. (Albatross Cleaning Station will provide best cleaning surface and will exhaust all fumes while dryin cleaned area).
4. Hold fabric or garment directly in front of spray nozzle at a distance of two to four inches.
5. Depress trigger of gun to activate mechanism. Gun will blast fluid through nozzle at high pressure and will clean soiled area.
6. QD-3500 is equipped with an adjustable spray nozzle. Once soiled area is cleaned with pinpoint spray pattern adjust nozzle by turning counter clockwise to achieve varied spray pattern which "feathers out" cleaned area and prevents "ringing".

QD-3500 Cleaning Gun will clean all materials or garments from delicate silks and polyester to wool and tight wovens. Simply adjust variable spray nozzle to achieve desired pressure and spray pattern.

Use only Albatross or Expert Non-Flammable Cleaning Solvents. These fluids are non-flammable and compatible with the pump mechanism. Flammable liquids, corrosive materials and water are not recommended for use in the Expert QD-3500. If you are unsure of a particular liquid to be used in the gun, call Albatross at 1-800-233-4468, prior to use. **CAUTION:** Use in a well ventilated area. Do not use flammable liquids.

## ACCESSORIES

**Air Dryer Attachment (#6108):** QD-3500 may also be equipped with (optional) Air Dryer Attachment. System connects onto QD-3500 Cleaning Gun without special installation. Air Dryer Attachment allows operator to clean and dry material simultaneously. Quick dryer expedites inspection process and eliminated "ringing" problems. System comes complete with a coil air hose and standard fitting for easy connection to in-house (compressed) air supply. Operates efficiently on 40 to 110 P.S.I.

**Albatross Gun Hanger (#5001):** The Albatross Gun Hanger allows user to suspend cleaning gun off table surface. When in use operator is relieved of gun weight. In addition to diminishing breakage, the gun hanger will keep gun ready for use at all times. Height of cleaning gun and cable tension may be adjusted to desired level for easy operation.

## WARRANTY / SERVICE

The Expert QD-3500 Cleaning Gun is conditionally warranted for a period of 6 months from date of purchase. This warranty covers the free repair of any defect or leakage due to defective materials. However, the warranty does not cover defects resulting from neglect and/or damage from being dropped.

When service is required, return the spray gun to place of purchase or directly to Albatross. Always include the following information: name and address of firm, place of purchase, problem experienced, and if purchased within 6 months, date and copy of sales invoice. Service and repairs, after the expiration of warranty, are provided at a nominal cost to owner.

## DIRECCIONES

1. Llene el envase hasta la mitad de líquido Quitamanchas.
2. El regulador de volumen de la pistola ha sido ajustado de antemano para ofrecer un máximo de presión con un mínimo de consumo de líquido. Para aumentar el volumen, gire el regulador hacia la izquierda. Para disminuir el volumen, gire el regulador hacia la derecha.
3. Coloque la almohadilla absorbente bajo la tela o prenda de vestir sucia. (El Puesto de Limpieza Albatross le proporcionará la mejor superficie de limpieza y extraerá toda exhalación mientras seca el área que acaba de limpiar).
4. Sostenga la tela o prenda de dos a cuatro pulgadas directamente al frente de la boquilla rociadora.
5. Oprima el gatillo de la pistola para activar el mecanismo. La pistola dirigirá el líquido a través de la boquilla a alta presión y limpiará el área sucia.
6. EL QD-3500 está dotado de una boquilla rociadora ajustable. Una vez limpiada el área con el patrón de rocío de flujo directo, ajuste la boquilla girándola hacia la izquierda para lograr un patrón de rocío variado que emparejará el área limpiada y evitará la formación de "anillos" en el lugar donde se encontraba la mancha.

La pistola limpiadora QD-3500 limpiará todo tipo de tela, desde la seda más delicada y el poliéster hasta la lana y los tejidos cerrados. Simplemente ajuste la boquilla de rocío variado hasta lograr la presión y el patrón de rocío deseado.

**ADVERTENCIA:** Use en áreas bien ventiladas. No utilice líquidos inflamables.

## ACCESORIOS

**Sistema de Propulsión de Aire (#6108):** La pistola QD-3500 también se puede dotar de un Sistema de Propulsión de Aire (opcional). El sistema se conecta a la Pistola Limpiadora QD-3500 sin instalación especial. El aditamento de propulsión de aire permitirá que el operario limpie y seque la tela simultáneamente. Un secado rápido recorta el tiempo de inspección a la vez que elimina el problema de formación de "anillos". Dicho sistema incluye una manguera de aire de seis pies de largo y una conexión de tipo corriente lo cual permitirá su fácil instalación a una fuente de aire comprimido existente en su lavandería. Dicho aditamento opera eficientemente a una presión de 40 a 110 libras por pulgada cuadrada.

**Cargapistolas(#5001):** El Cargapistolas Albatross permite la suspensión de la pistola por parte del operario, eliminándola de la superficie de la mesa de trabajo. Además permite que el operario no tenga que cargar la pistola mientras la usa. Además de disminuir las posibilidades de rompimiento, el cargapistolas permitirá que el operario tenga a mano la pistola en todo momento y que la misma siempre esté lista para utilizarse. La altura de la pistola de limpieza al igual que la tensión del cable pueden ajustarse a la altura deseada para mayor comodidad de operación.

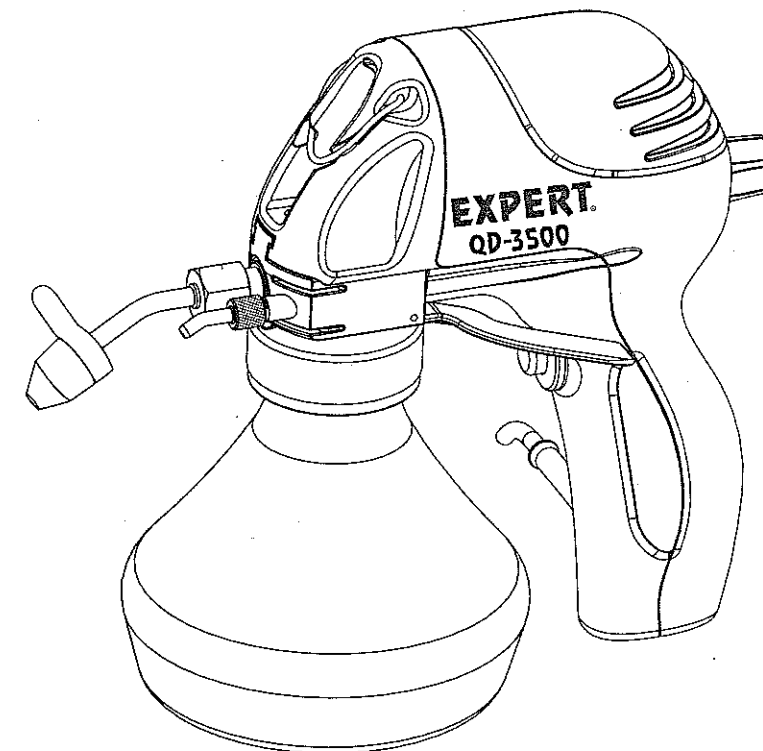
## GARANTIA Y / SERVICIO

La Pistola de Limpieza Albatross VS-895 esta condicionalmente garantizada por un período de 6 meses a partir de su fecha de compra. Esta garantía incluye la reparación sin costo alguno por desperfecto o rompimiento ocurrido debido a materiales defectuosos. Sin embargo, la garantía no aplica en el caso de desperfectos surgidos a raíz de negligencia por parte del operario o daños sufridos por el aparato al dejarse caer. En caso de necesitar servicio, sírvase devolver la pistola rociadora al lugar de compra o directamente a la compañía Albatross. Siempre incluya la siguiente información: nombre y dirección de la compañía, lugar de compra, una descripción de la índole de los problemas confrontados, y de tener menos de seis meses de compra, la fecha y una copia de la factura. El servicio y las reparaciones, después de la fecha de vencimiento de la garantía, serán suministrados a un costo nominal al propietario.

# EXPERT. QD-3500

## Quick-Dry Textile Cleaning Gun

Vacuum Theory Strong Pressure Cleaning Cleaning & Quick-Drying



Vacuum Theory Strong Pressure Cleaning Dirt & Powerful Quick-Drying Function



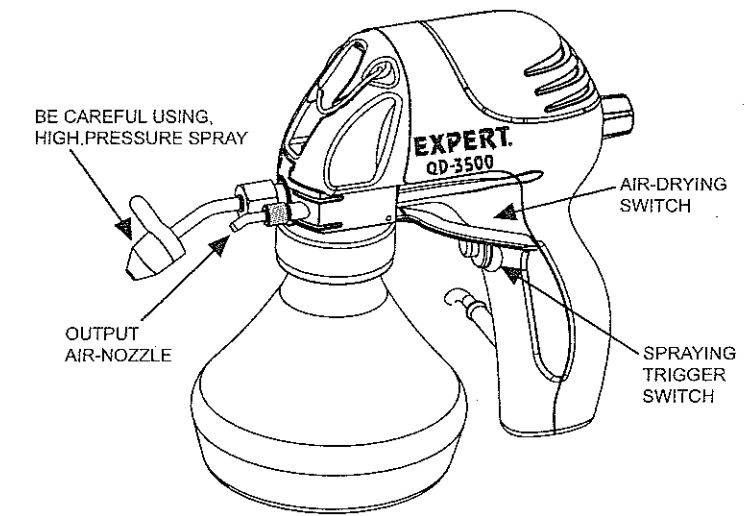
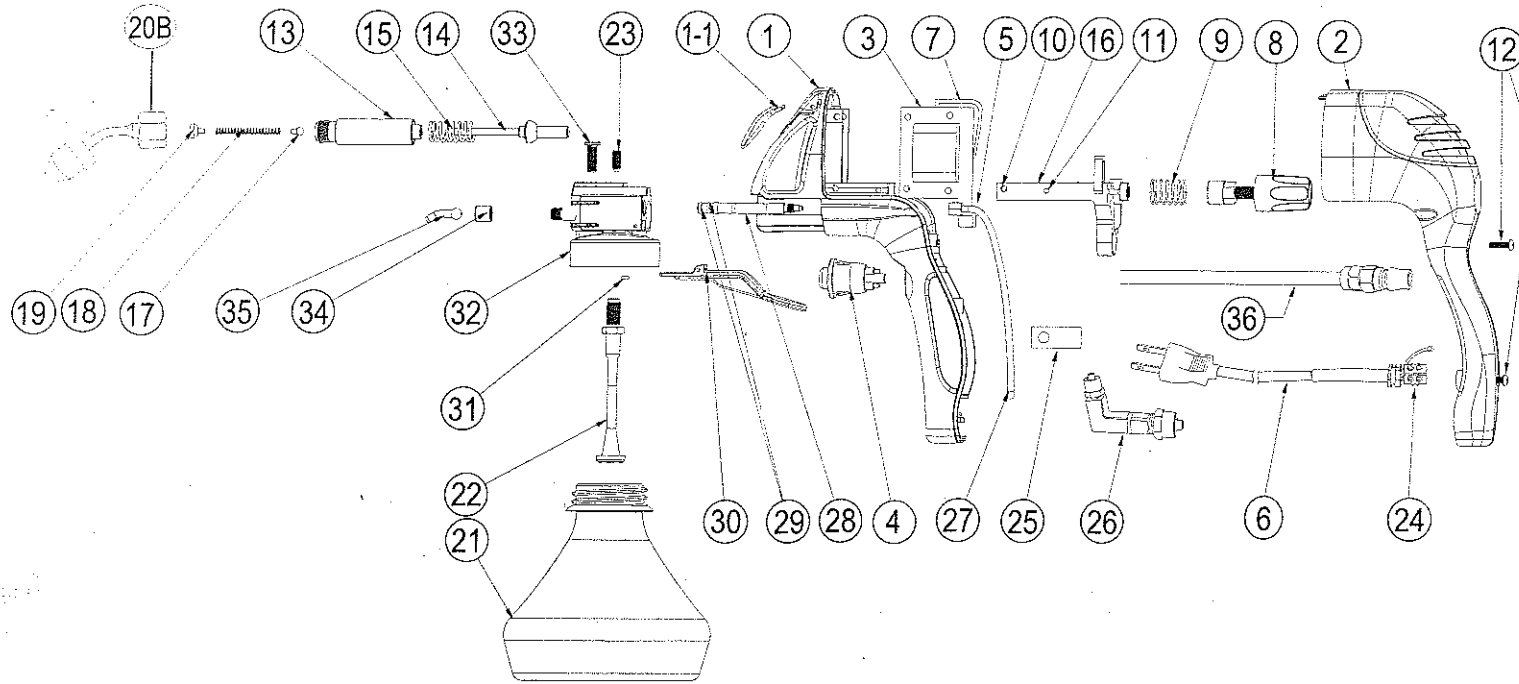
**ALBATROSS**® USA  
INC

36-41 36<sup>th</sup> Street  
Long Island City, NY 11106  
Tel: 718-392-6272

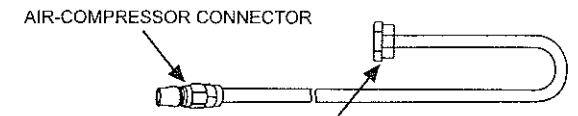
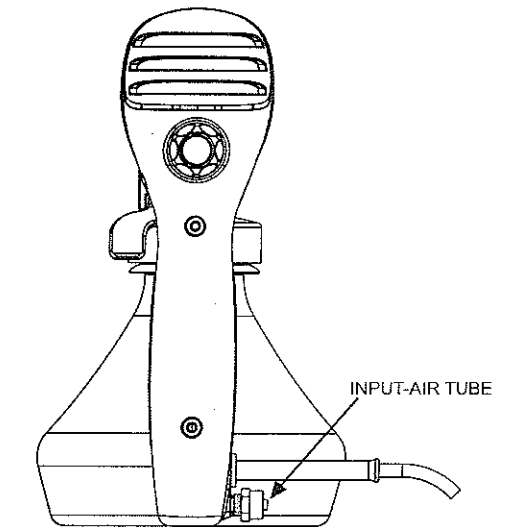
Est. 1898  
5439 San Fernando Road W.  
Los Angeles, CA 90039  
Tel: 818-543-5850

800-233-4468 • Fax: 718-392-2899 • [www.albatross-usa.com](http://www.albatross-usa.com)

# SPARE PARTS LIST



THIS PRODUCT HAS HIGH PRESSURE SPRAYING FUNCTION, ONLY FOR PROFESSIONAL ENGINEERS USING  
 THIS PRODUCTS CANNOT SPRAY TO HUMAN AND ANIMALS DIRECTLY, JUST USED FOR TEXTILE / FIBER FABRICS IS SAFE CONDITION AND KEEP SAFE DISTANCE.



THE NUT IS NECESSARY BACKING THROUGH THE TUBE, LET AIR-TUBE CONNECT WITH THE APERTURE, LOCKING THE SCREW FINALLY IS CORRECT.

POS.	DESCRIPTION
1.	GUN HOUSING
2.	GUN HOUSING COVER
3.	ELECTRIC DRIVE UNIT
4.	TRIGGER SWITCH
5.	VIBRATING PLATE
6.	ELECTRIC LEAD
7.	VIBRATING PLATE
8.	VOLUME CONTROL KNOB
9.	VOLUME CONTROL SPRING
10.	3.5x32x1 MOTOR SCREW
11.	13.5x40x2 MOTOR SCREW
12.	4x7 GUN UNIT LOCKING SCREW

POS.	DESCRIPTION
13.	PUMP CYLINDER
14.	PISTON
15.	PISTON SPRING
16.	GUN UNIT FITTING PLATE
17~19.	DELIVERY VALVE CONE
20B.	ADJUSTABLE NOZZLE HEAD
21.	CUP
22.	SUCTION PIPE
23.	PUMP UNIT LOCKING SCREW
24.	TERMINAL BLOCK
25.	CABLE UNIT LOCKING PLATE
26.	L TYPE AIR-CONNECTOR

POS.	DESCRIPTION
27.	4x2.5 PVC TUBE
28.	7x66.5 VACUUME COPPERY TUBE
29.	4x1.5 BELTED RUBBER
30.	AIR-DRYING SWITCH
31.	2.5x16 BLOT
32.	FRONT BODY
33.	FRONT BODY LOCKING SCREW
34.	OUTPUT UNIT LOCKING NUT
35.	OUTPUT AIR NOZZLE
36.	4x6 TUBE UNIT CONNECTING COMPRESSOR