



*INSTRUCTION MANUAL
GUIDE D'UTILISATION
MANUAL DE INSTRUCCIONES*

ü
überlight

MODEL 9000C SMD-LED

<i>ENGLISH</i>	<i>01</i>
<i>FRANÇAIS</i>	<i>07</i>
<i>ESPAÑOL</i>	<i>13</i>

*UBERLIGHT 9000C
INSTRUCTION MANUAL
ENGLISH*

CONGRATULATIONS

We would like to thank you and congratulate you for purchasing the UberLight 9000C SMD-LED task light. Using 28, energy efficient LEDs, and a proprietary honeycomb lens cover that reduces glare from the light fixture, the 9000C is both friendly for the environment, and practical to use.

For your safety and to fully enjoy the advantages of this product, please take a minute to read the important safety instructions below. Keep this manual handy and review the product warranty card for your reference.

IMPORTANT SAFETY INSTRUCTIONS

READ ALL INSTRUCTIONS BEFORE USE

When using your UberLight, basic safety precautions should always be followed. Please read the following instructions carefully as they provide important information concerning how to install, use and care for this product.

INSTALLATION INSTRUCTIONS FOR 9000C

THE 9000C CAN BE USED WITH OR WITHOUT THE SUPPLIED CLAMP

If you would like to use it without the clamp, unscrew the 4 screws that attach the clamp, and place the base where you would like to mount the light. Using 4 longer screws (not supplied), attach the base to the surface.

To use the 9000C with the provided clamp, unwind the clamp to the desired width, place over a hard surface and tighten so it is secure.

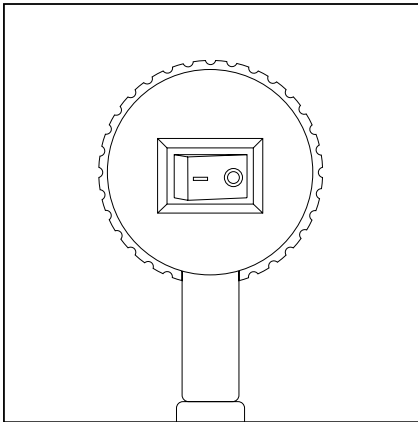
TECHNICAL DATA

Voltage: 120V ~ 60Hz

Working Power: 5W



LAMP

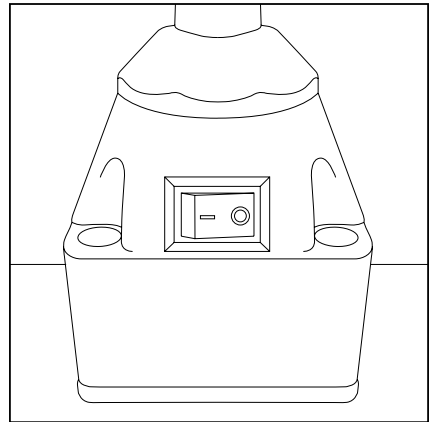


2 Position Switch:

0 = 2W

1 = 5W

BASE



On/off switch

SAVE THESE INSTRUCTIONS IN A SAFE PLACE FOR FUTURE REFERENCE



Reliable Corporation (“Reliable”) warrants to original purchaser of its products that every product sold by Reliable (a “Reliable Product”) is free from defects in material and workmanship for a period of one year from the date of purchase, if properly used and maintained. Subject to the conditions and limitations set forth below, Reliable will either repair or replace any part of a Reliable Product that proves defective by reason of improper workmanship or materials. If the defective Reliable Product is no longer available and cannot be repaired effectively or replaced with an identical model, Reliable shall replace the defective Reliable Product with a current Reliable Product of equal or greater value. Repaired parts or replacement products will be provided by Reliable on an exchange basis, and will be either new or refurbished to be functionally equivalent to new. If Reliable is unable to repair or replace a Reliable Product, it will refund the current value of that Reliable Product at the time the warranty claim is made.

This limited warranty does not cover any damage to a Reliable Product that results from improper installation, accident, abuse, misuse, natural disaster, insufficient or excessive electrical supply, abnormal mechanical or environmental conditions, wear and tear resulting from normal use of the product, or any unauthorized disassembly, repair, or modification. This limited warranty does not extend to any indirect, consequential or incidental damages that may be suffered by a user or from the use of a Reliable Product, including without limitation, any liability for third party claims for damage, and is limited to the amount paid by the original purchaser Reliable Product with respect to which this limited warranty protection applies. This limited warranty does not apply with respect to products that have been altered or which are missing serial numbers or for products not purchased directly from Reliable or a dealer authorized by us to sell Reliable Products.

This limited warranty is the only warranty that applies to any Reliable Product, supercedes any and all terms that may be contained in any other document or purchase order and may not be altered or amended except expressly in writing by Reliable.

To obtain a repair or replacement under the terms of this warranty, please contact our customer service group at 1-800-268-1649 or at support@reliablecorporation.com. You will be required to submit an original receipt via fax or e-mail. The receipt must reflect that you are the original purchaser, the product was bought directly from us or from an authorized Reliable dealer and that the warranty claim is being made within the warranty period. You will be issued a return authorization number (RA#) and asked to ship the defective product together with proof of purchase and RA#, prepaid insured to the following address:

Reliable Corporation, 5-100 Wingold Avenue, Toronto, ON M6B 4K7. Freight collect shipments will be refused. The risk of loss or damage in transit will be borne by the customer. Once Reliable receives the defective product, it will initiate the repair or replacement process.

UBERLIGHT 9000C
MANUEL D'INSTRUCTIONS
FRANÇAIS

FÉLICITATIONS

Nous souhaitons vous remercier et vous féliciter pour avoir acheté la lampe articulée UberLight 9000C à diodes SMD-LED. Utilisant 28 diodes LEDs à éconergétiques et un protège-lentille propriétaire en nid d'abeille qui réduit l'éblouissement du couvercle de la lampe, la 9000C est à la fois respectueuse de l'environnement et facile à utiliser.

Pour votre sécurité et pour profiter pleinement des avantages de ce produit, veuillez prendre quelques instants à lire les importantes instructions de sécurité ci-dessous. Veuillez conserver ce manuel à portée de main et consulter la carte de garantie du produit pour trouver vos références.

INSTRUCTIONS IMPORTANTES DE SÉCURITÉ

LISEZ TOUTES LES CONSIGNES DE SÉCURITÉ AVANT L'UTILISATION

Lors de l'utilisation de votre UberLight, des précautions basiques de sécurité doivent toujours être observées. Veuillez lire attentivement les instructions suivantes car elles fournissent des informations importantes concernant comment installer, utiliser et entretenir ce produit.

INSTRUCTIONS D'INSTALLATION DE LA 9000C

LA 9000C PEUT ÊTRE UTILISÉE AVEC OU SANS LA BRIDE FOURNIE

Si vous souhaitez l'utiliser sans la bride, dévissez les 4 vis qui maintiennent la bride et placez la base où vous souhaitez monter la lampe. Utilisez 4 vis plus longues (non fournies), fixez la base à la surface.

Pour utiliser la 9000C avec la bride fournie, ouvrez la bride à la largeur souhaitée, placez-la au-dessus d'une surface dure et serrez afin qu'elle soit solidement fixée.

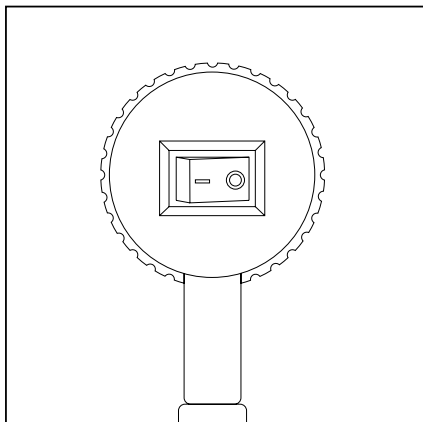
DONNÉES TECHNIQUES

Voltage 120V ~ 60Hz

Puissance de travail: 5W

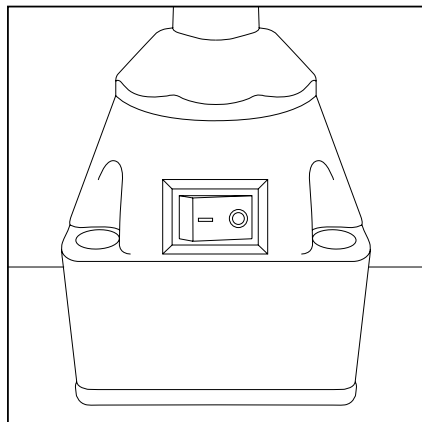


LAMP



2 positions:
0 = 2W
1 = 5W

BASE



Interrupteur marche / arrêt

*CONSERVEZ CES INSTRUCTIONS DANS UN
ENDROIT SÉCURITAIRE POUR POUVOIR
VOUS Y REPORTER ULTÉRIEUREMENT*

Reliable Corporation (« Reliable ») garantit à l'acheteur original de ce produit que chaque produit vendu par Reliable (un « Produit Reliable ») est exempt de défauts de matériels et de fabrication pour une période d'un an à partir de la date d'achat, s'il est utilisé et entretenu correctement. Soumis aux conditions et limitations établies ci-après, Reliable réparera ou remplacera toute pièce d'un produit Reliable qui s'avère défectueuse en raison d'un défaut de fabrication ou de matériaux défectueux. Si le Produit Reliable défectueux n'est plus disponible et ne peut pas être réparé efficacement ou remplacé par un modèle identique, Reliable remplacera le Produit Reliable défectueux par un Produit Reliable actuel de valeur équivalente ou supérieure. Les pièces réparées ou les produits remplacés seront fournis par Reliable sur la base d'un échange, et seront ou neufs ou remis à neuf pour être fonctionnellement équivalents aux neufs. Si Reliable n'est pas en mesure de réparer ou de remplacer le Produit Reliable, elle remboursera la valeur actuelle du Produit Reliable au moment où la réclamation de garantie est réalisée.

Cette garantie limitée ne couvre aucun dommage subi par un Produit Reliable résultant d'une installation incorrecte, d'un accident, d'un abus, d'une mauvaise utilisation, d'une catastrophe naturelle, d'une alimentation électrique insuffisante ou excessive, de conditions mécaniques ou environnementales anormales, de l'usure et de la détérioration résultant de l'usure normale du produit, ou de tout démontage, réparation ou modification non autorisé. Cette garantie limitée ne s'étend à aucun dommage indirect ou direct dont peut être victime un utilisateur ou suite à l'utilisation d'un Produit Reliable, y compris mais sans s'y limiter, toute responsabilité pour des réclamations de tiers pour des dégâts, et se limite au montant payé par l'acheteur original du Produit Reliable auquel cette protection de garantie limitée s'applique. Cette garantie limitée ne s'applique pas aux produits qui ont été modifiés ou dont les numéros de séries sont manquants, ou aux produits non achetés directement auprès de Reliable ou d'un revendeur agréé pour vendre des Produits Reliable.

Cette garantie limitée est l'unique garantie qui s'applique à tout Produit Reliable, elle remplace toutes conditions qui peuvent être contenues dans un autre document ou bon de commande et ne peut être transformée ou modifiée, sauf dérogation expressément écrite de Reliable.

Pour obtenir une réparation ou un remplacement en vertu des conditions de cette garantie, veuillez contacter notre service à la clientèle au 1-800-268-1649 ou par courriel à support@reliablecorporation.com.

Il vous sera demandé d'envoyer le reçu original par fax ou courriel. Le reçu doit prouver que vous êtes l'acheteur original, que le produit a été acheté directement chez nous ou chez un revendeur agréé par Reliable et que la réclamation de garantie est effectuée pendant la période de garantie. Un numéro d'autorisation de retour (N° AR) vous sera donné et il vous sera demandé d'expédier le produit défectueux accompagné de la preuve d'achat et du N° AR, les frais d'assurances étant prépayés à l'adresse suivante :

Reliable Corporation, 5-100 Wingold Avenue, Toronto, ON M6B 4K7. Les expéditions avec fret à destination seront refusées. Le risque de perte ou d'endommagement lors du transport sera assumé par le client. Une fois que Reliable aura reçu le produit défectueux, elle initiera la réparation ou le remplacement.

UBERLIGHT 9000C
MANUAL DE INSTRUCCIONES
ESPAÑOL

FELICIDADES

Le agradecemos y lo felicitamos por comprar la lámpara de escritorio SMD-LED UberLight 9000C. Dado que usa 28 indicadores luminosos LED con un de eficiencia energética y una lente con estructura de panal de propiedad exclusiva, el modelo 9000C es ecológico y práctico.

Para su seguridad y para aprovechar completamente las ventajas de este producto, tómese unos minutos para leer las instrucciones de seguridad importantes que se detallan a continuación. Conserve este manual al alcance y lea la tarjeta de garantía del producto.

NOTICIA IMPORTANTE PARA SU SEGURIDAD

LEA TODAS LAS INSTRUCCIONES ANTES DE PONER EN FUNCIONAMIENTO

Cuando use su UberLight, siempre debería seguir precauciones de seguridad básicas. Lea las siguientes instrucciones cuidadosamente ya que proveen información importante acerca de cómo instalar, usar y cuidar este producto.

INSTRUCCIONES DE INSTALACIÓN PARA EL MODELO 9000C

EL MODELO 9000C PUEDE USARSE CON O SIN EL SUJETADOR PROVISTO

Si desea usarlo sin el sujetador, afloje los 4 tornillos que fijan el sujetador y coloque la base en el lugar donde le gustaría instalar la lámpara. Con 4 tornillos más largos (no incluidos), fije la base a la superficie.

Para usar el modelo 9000C con el sujetador provisto, desenrosque el sujetador hasta el ancho deseado, colóquelo sobre una superficie firme y ajústelo para asegurarlo.

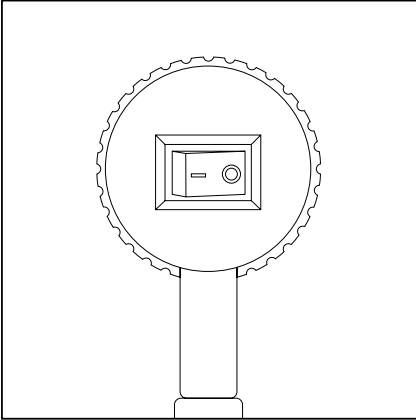
DATOS TÉCNICOS

Voltaje: 120V ~ 60Hz

Potencia de trabajo: 5W



LÁMPARA

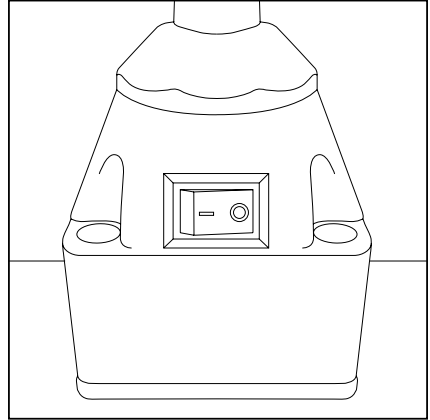


2 Posición del interruptor:

0 = 2W

1 = 5W

BASE



De encendido / apagado

**GUARDE ESTAS INSTRUCCIONES
EN LUGAR SEGURO PARA FUTURAS
CONSULTAS**

Reliable Corporation (“Reliable”) garantiza al comprador original de sus productos que todas las unidades vendidas por Reliable (un “Producto Reliable”) se encuentran libres de defectos de material y de mano de obra durante el período de un año a partir de la fecha de compra, si son utilizadas correctamente y han recibido el mantenimiento adecuado. En virtud de las condiciones y limitaciones establecidas a continuación, Reliable reparará o reemplazará la pieza de un Producto Reliable que demuestre estar defectuosa a causa de material o fabricación inadecuadas. Si el Producto Reliable defectuoso deja de estar disponible y no se lo puede reparar en forma eficaz ni reemplazar por un modelo idéntico, Reliable cambiará el Producto Reliable defectuoso por un Producto Reliable vigente de igual o mayor valor. Reliable proporcionará piezas reparadas o de repuesto a cambio de las piezas originales, y serán piezas nuevas o reacondicionadas para convertirse en productos funcionalmente equivalentes a piezas nuevas. Si Reliable no puede reparar ni reemplazar un Producto Reliable, reembolsará el valor del Producto Reliable que esté vigente al momento de reclamar la garantía.

Esta garantía limitada no cubre los daños que sufra un Producto Reliable como resultado de una instalación inadecuada, accidente, abuso, uso incorrecto, desastre natural, suministro de energía eléctrica insuficiente o excesivo, condiciones mecánicas o ambientales anormales, desgaste provocado por el uso normal del producto, o cualquier desarme, reparación o modificación no autorizada. Esta garantía limitada no se extiende a ningún daño indirecto, resultante o accidental que el usuario pueda sufrir o que pueda causar el uso de un Producto Reliable, incluyendo, entre otros, la responsabilidad ante los reclamos presentados por terceros; y se limita al monto pagado por el comprador original del Producto Reliable respecto del cual tiene aplicación esta protección de garantía limitada. Esta garantía limitada no es válida para productos que hayan sido modificados o que no tengan número de serie, o para productos que no hayan sido comprados directamente a Reliable o mediante un vendedor certificado que cuente con nuestra autorización para vender Productos Reliable.

Esta garantía limitada es la única que se aplica a todos los Productos Reliable, reemplaza todos los términos que puedan estar contenidos en cualquier otro documento u orden de compra, y no puede ser alterada ni modificada excepto que Reliable así lo haya autorizado expresamente por escrito.

Para obtener una reparación o cambio según los términos de esta garantía, comuníquese con nuestro grupo de atención al cliente al 1-800-268-1649 o escriba a support@reliablecorporation.com.

Usted deberá presentar, por fax o correo electrónico, el comprobante original. Este comprobante debe demostrar que usted es el comprador original, que el producto fue adquirido directamente en nuestras oficinas o a un vendedor de Reliable autorizado y que el reclamo de la garantía se realiza dentro del período correspondiente. Usted recibirá un número de autorización (RA#) y deberá enviar el producto defectuoso, junto con el comprobante de compra, el RA# y seguros pagados por adelantado, a la siguiente dirección:

Reliable Corporation, 5-100 Wingold Avenue, Toronto, ON M6B 4K7. Los costos de envío por cobrar serán rechazados. El riesgo de sufrir una pérdida o daño en tránsito será asumido por el cliente. Una vez que Reliable reciba el producto defectuoso, la compañía iniciará el proceso de reparación o reemplazo.



1 800 268 1649
www.reliablecorporation.com